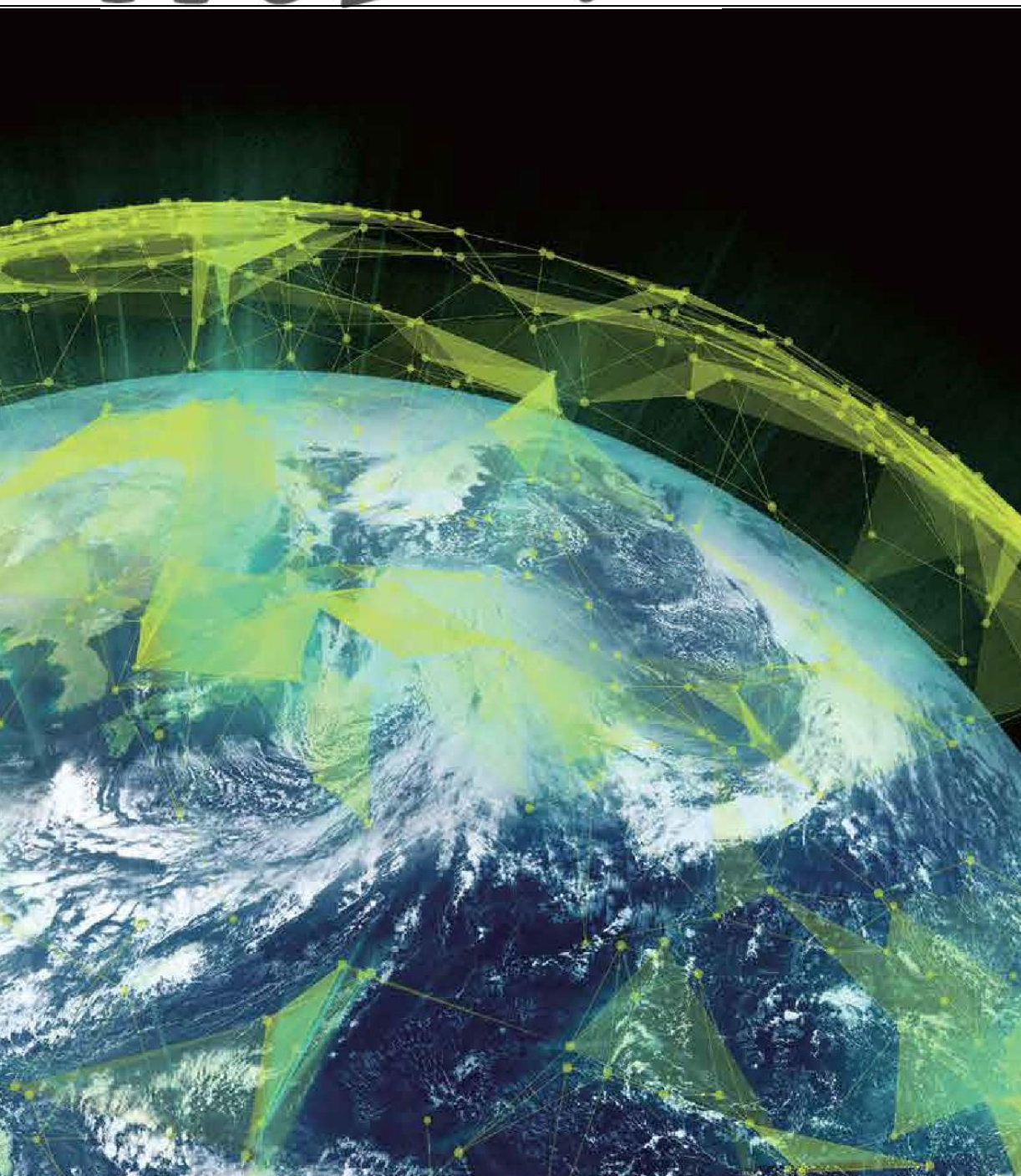


ISUZU

M21

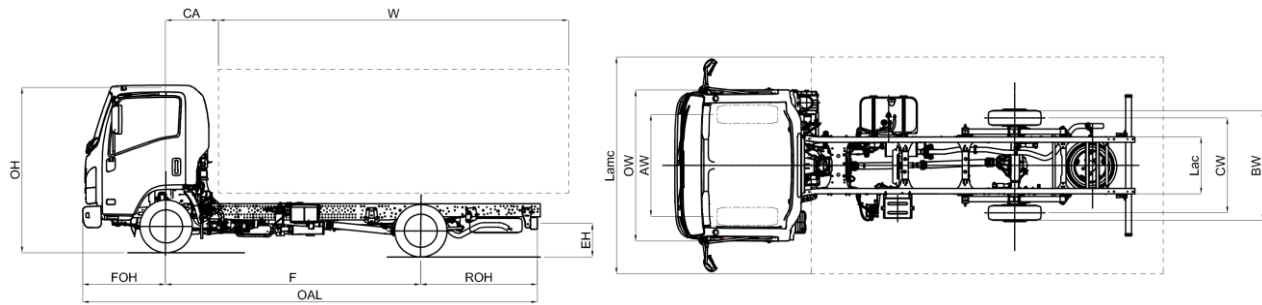


SERIE N 3.5 t

EURO 6b-1

SINGLE TIRE S	PÁGINA 4-5
ADAPTOR S	PÁGINA 6-7
SPRING	PÁGINA 8-9
HEAVY	PÁGINA 10-11
GROUND	PÁGINA 12-13
DOUBLE CAB	PÁGINA 14-15
LARGE	PÁGINA 16-17
LARGE DOUBLE CAB	PÁGINA 18-19

MEDIDAS (mm)



MODELO		M21 SINGLE S	E
F	Distancia Entre Ejes		2.500
MEDIDAS CHASIS CABINA			
OAL	Longitud bastidor		4.760
FOH	Voladizo delantero		1.100
ROH	Voladizo trasero chasis		1.160
Lac	Anchura bastidor		700
EH	Altura bastidor		715
HH	Altura mínima libre al suelo		180
OW	Ancho cabina ⁽³⁾		1.815
OH	Altura cabina		2.145
BW	Anchura eje trasero		1.645
AW	Ancho de vía delantero		1.400
CW	Ancho de vía trasero		1.395
MEDIDAS CARROZADO			
CA	Eje delantero – Comienzo de caja		650
12,1	Voladizo trasero máx.		1.465
W (2)	Longitud carrocería min		3.010
W (2)	Longitud carrocería máx. ⁽²⁾		3.315
W (1)	Longitud carrocería máx. ⁽¹⁾		3350
5,1	Longitud máx. vehículo acabado C.O.C. ⁽²⁾		5.065
6,1	Anchura máx. vehículo acabado ⁽⁴⁾		2.275 ⁽⁴⁾
7,1	Altura máx. vehículo acabado		4.000
Dia	Diámetro de giro (m) ⁽⁶⁾		9,2
Lmc	Longitud máx. vehículo acabado ⁽¹⁾		5100
Lamc	Ancho carrocería máx. con espejos anchos ⁽⁴⁾		2.275 ⁽⁴⁾
PESOS CHASIS CABINA			
16,1	Peso máximo		3.500
16,4	Peso máximo conjunto		7.000
14	Tara en orden de marcha ⁽⁵⁾		1805
CT	Carga útil		1695
14,1	Tara eje delantero / trasero		1352/453
PESOS CARROZADO			
15	Peso mínimo vehículo acabado (conductor incluido)		2030
15,1	Peso min. admisible eje delantero / trasero		1350/680
16,2	Peso máx. admisible eje delantero / trasero		1.900/2.000
18,3	Peso máx. remolcable		3.500
18,4	Peso máx. remolcable sin freno		750
19	Carga vertical máx. sobre enganche para remolque		140

- La longitud de la carrocería corresponde a un vehículo cargado de manera uniforme hasta la máxima capacidad de carga sobre el eje (para llegar a estas medidas puede ser necesaria la modificación del bastidor, contactar la oficina técnica).
- La longitud de la carrocería corresponde a un vehículo cargado de manera uniforme hasta la máxima capacidad de carga sobre el eje (medidas declaradas en el C.O.C., sin bastidor modificado)
- Excluidos los intermitentes laterales y los espejos
- Anchura con brazos de espejos medios (estándar): 1945/2120; con brazos de espejos opcionales corto: 1815/1945 – largos: 2120/2275
- La tara incluye la rueda de repuesto, el depósito de combustible lleno y 75kg para el conductor. Opcional NEES II con peso superior
- Diámetro de giro entre bordillos

Nota: Las informaciones técnicas y de equipamiento aquí mostradas son dadas solamente como guía y pueden sufrir modificaciones en cualquier momento y sin previo aviso. No constituyen en ningún caso un compromiso ni para el constructor ni para MIDI Europe. Las dimensiones y las masas tienen que ser comprobadas por el carrocerero.

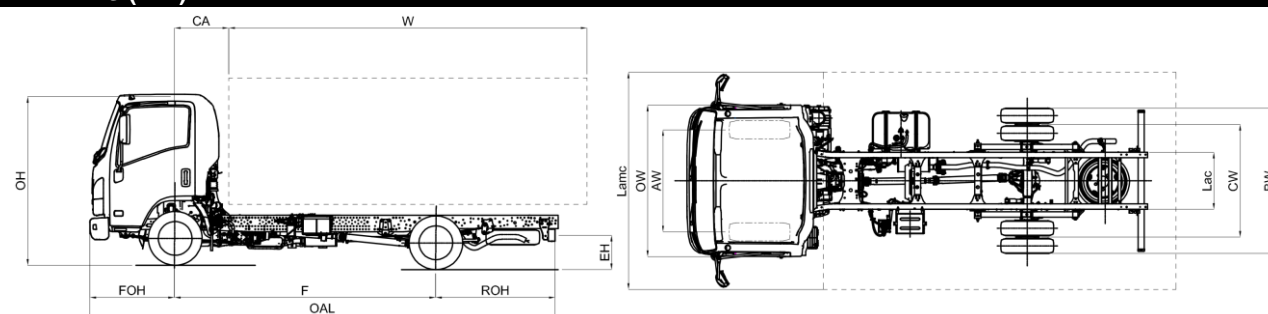
D.E.E. (mm) E 2500

MAYO 2019

€ 24.900,00 Sin IVA

Versiones	Cambio Automatizado NEES II con Convertidor de par*	€ 1.290,00
	* verificar previamente disponibilidad	
Equipamiento de serie	<ul style="list-style-type: none"> - EGR - DPD - LNT - Elevalunas eléctricos - Avisador acústico de marcha atrás - Asiento con suspensión - Radio con USB 	<ul style="list-style-type: none"> - Inmovilizador - Cierre centralizado con mando a distancia - Posición volante regulable (inclinación y altura) - Control manual altura faros - Antinieblas delanteros y traseros - Luces diurnas - Rueda de repuesto - Guantero (Cond./Pasj.) - Parasol (Cond./Pasj.)
Opcionales	Aire acondicionado	€ 1.089,00
Motor	ISUZU RZ4EE6N-L Diésel, 4 cilindros 16 válvulas, common-rail, inyección directa con intercooler y Turbo de geometría variable. Cilindrada: 1.898 cm ³ Potencia: 90 kW (123 CV) @ 3.200 rpm Par motor: 320 Nm @ 1.500-2.000 rpm Normativa emisiones: EURO 6b-1 (715/2007*2017/1347Y) Post tratamiento gases de escape: EGR - LNT - DPD	
Depósito	Diésel	57 l
Seguridad	ABS con BAS (Sistema de freno de emergencia asistido) ESC (Control electrónico de estabilidad) con ASR SRS airbag conductor	
Relación caja de cambios	ISUZU MVC6W: 4.942 - 2.686 - 1.527 - 1.000 - 0.796 - 0.634 Marcha atrás: 4.597 Reducción final: 4.777 (43/9) ISUZU MYY6E: 5.979 - 3.434 - 2.040 - 1.379 - 1.000 - 0.759 Marcha atrás: 5.701 Reducción final: 4.300 (43/10)	
Tipo de cambio	Manual - MVC6W	Automatizado NEES II - MYY6E
Bastidor, larguero	Anchura: 50 mm, Altura: 180 mm, Espesor: 4 mm	
Plazas en cabina	3	
Neumáticos	205/75 R16C Ruedas sencillas traseras	
Frenos	Sistema hidráulico, servofreno por depresión Delanteros: discos ventilados, Traseros: de tambor Normativa CEE con ABS, circuitos independientes en ambos ejes. Freno de estacionamiento manual en el árbol de transmisión.	
Medidas frenos	Delanteros: ϕ 265 x 35 mm	Traseros: ϕ 290 x 75 mm
Suspensión	Delantera: independiente con ballesta transversal Trasera: ballestas semi-elípticas	
Eje trasero	ϕ 220 mm LIGHT DUTY	
Instalación eléctrica	Voltaje nominal 12V - Alternador 90A Caja de cambio manual: 1 x Batería 70Ah Caja de cambio automatizada: 2 x Baterías 70Ah	

MEDIDAS (mm)



MODELO	M21 ADAPTOR S	E	F	H	H LLANTA 16"
F	Distancia Entre Ejes	2.500	2.760	3.360	3.360
MEDIDAS CHASIS CABINA					
OAL	Longitud bastidor	4.780	5.295	6.015	
FOH	Voladizo delantero	1.100			
ROH	Voladizo trasero chasis	1.180	1.435	1.555	
Lac	Anchura bastidor	700			
EH	Altura bastidor	705			715
HH	Altura mínima libre al suelo	160			180
OW	Ancho cabina ⁽³⁾	1.815			
OH	Altura cabina	2.125	2.135		2.160
BW	Anchura eje trasero	1.860			
AW	Ancho de vía delantero	1.400			
CW	Ancho de vía trasero	1.425			
MEDIDAS CARROZADO					
CA	Eje delantero – Comienzo de caja	650			
12,1	Voladizo trasero máx.	1.465	1.720	1.790	
W (2)	Longitud carrocería min	3.030	3.545	4.265	
W (2)	Longitud carrocería máx. ⁽²⁾	3.315	3.830	4.500	
W (1)	Longitud carrocería máx. ⁽¹⁾	3.450	3.900	4.890	
5,1	Longitud máx. vehículo acabado C.O.C. ⁽²⁾	5.065	5.580	6.250	
6,1	Anchura máx. vehículo acabado ⁽⁴⁾	2.275 ⁽⁴⁾			
7,1	Altura máx. vehículo acabado	4.000			
Dia	Diámetro de giro (m) ⁽⁶⁾	9,2	10	11,9	
Lmc	Longitud máx. vehículo acabado ⁽¹⁾	5.200	5.650	6.640	
Lamc	Ancho carrocería máx. con espejos anchos ⁽⁴⁾	2.275 ⁽⁴⁾			
PESOS CHASIS CABINA					
16,1	Peso máximo	3.500			
16,4	Peso máximo conjunto	7.000			
14	Tara en orden de marcha ⁽⁵⁾	1.865	1.875	1.905	1.955
CT	Carga útil	1.635	1.625	1.595	1.545
14,1	Tara eje delantero / trasero	1.375/490	1.347/528	1.361/544	1.385/570
PESOS CARROZADO					
15	Peso mínimo vehículo acabado (conductor incluido)	2.065	2.120	2.195	2.225
15,1	Peso min. admisible eje delantero / trasero	1.280/785	1.315/805	1.355/840	1.370/855
16,2	Peso máx. admisible eje delantero / trasero	1.900/2.200			2.100/2.435
18,3	Peso máx. remolcable	3.500			
18,4	Peso máx. remolcable sin freno	750			
19	Carga vertical máx. sobre enganche para remolque	140			

1. La longitud de la carrocería corresponde a un vehículo cargado de manera uniforme hasta la máxima capacidad de carga sobre el eje (para llegar a estas medidas puede ser necesaria la modificación del bastidor, contactar la oficina técnica)
2. La longitud de la carrocería corresponde a un vehículo cargado de manera uniforme hasta la máxima capacidad de carga sobre el eje (medidas declaradas en el C.O.C., sin bastidor modificado)
3. Excluidos los intermitentes laterales y los espejos
4. Anchura con brazos de espejos medios (estándar): 1945/2120; con brazos de espejos opcionales corto: 1860/1945 – largos: 2120/2275
5. La tara incluye la rueda de repuesto, el depósito de combustible lleno y 75kg para el conductor. Opcional NEES II con peso superior
6. Diámetro de giro entre bordillos

Nota: Las informaciones técnicas y de equipamiento aquí mostradas son dadas solamente como guía y pueden sufrir modificaciones en cualquier momento y sin previo aviso. No constituyen en ningún caso un compromiso ni para el constructor ni para MIDI Europe. Las dimensiones y las masas tienen que ser comprobadas por el carrocerero.

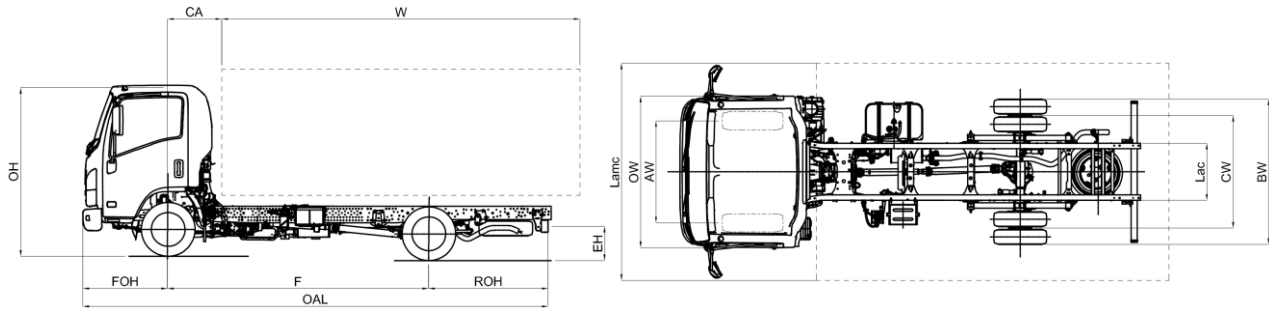
D.E.E. (mm) E 2500 - F 2760 - H 3350

MAYO 2019

€ 25.950,00 Sin IVA

Versiones	Cambio Automatizado NEES II con Convertidor de par (D.E.E. F/H)*		€ 1.290,00
	* verificar previamente disponibilidad		
Equipamiento de serie	<ul style="list-style-type: none"> - EGR - DPD - LNT - Elevalunas eléctricos - Avisador acústico de marcha atrás - Asiento con suspensión - Radio con USB - Inmovilizador - Cierre centralizado con mando a distancia - Posición volante regulable (inclinación y altura) - Control manual altura faros - Antinieblas delanteros y traseros - Luces diurnas - Rueda de repuesto - Guanteras (Cond./Pasj.) - Parasol (Cond./Pasj.) 		
Opcionales	Aire acondicionado		€ 1.089,00
Motor	ISUZU RZ4EE6N-L Diésel, 4 cilindros 16 válvulas, common-rail, inyección directa con intercooler y Turbo de geometría variable. Cilindrada: 1.898 cm ³ Potencia: 90 kW (123 CV) @ 3.200 rpm Par motor: 320 Nm @ 1.500-2.000 rpm Normativa emisiones: EURO 6b-1 (715/2007*2017/1347Y) Post tratamiento gases de escape: EGR - LNT - DPD		
Depósito	Diésel	70 l	
Seguridad	ABS con BAS (Sistema de freno de emergencia asistido) ESC (Control electrónico de estabilidad) con ASR SRS airbag conductor		
Relación caja de cambios	ISUZU MVC6W: 4.942 - 2.686 - 1.527 - 1.000 - 0.796 - 0.634 Marcha atrás: 4.597 Reducción final: 4.555 (41/9) excepto H WHEEL 16" Reducción final: 4.777 (43/9) H WHEEL 16" ISUZU MYY6E: 5.979 - 3.434 - 2.040 - 1.379 - 1.000 - 0.759 Marcha atrás: 5.701 Reducción final: 4.100 (41/10) excepto H LLANTA 16" Reducción final: 4.300 (43/10) H LLANTA 16"		
Tipo de cambio	Manual - MVC6W	Automatizado NEES II - MYY6E	
Bastidor, larguero	Anchura: 50 mm, Altura: 180 mm, Espesor: 4 mm		
Plazas en cabina	3		
Neumáticos	205/70 R15C Ruedas gemelas traseras	205/75 R16C (H LLANTA 16") Ruedas gemelas traseras	
Frenos	Sistema hidráulico, servofreno por depresión Delanteros: discos ventilados, Traseros: discos ventilados Normativa CEE con ABS, circuitos independientes en ambos ejes. Freno de estacionamiento manual en el árbol de transmisión.		
Medidas frenos	Delanteros: ϕ 265 x 35 mm Del.: ϕ 293 x 40 mm (H LLANTA 16")	Traseros: ϕ 275 x 30 mm	
Suspensión	Delantera: independiente con ballesta transversal Trasera: ballestas semi-elípticas		
Eje trasero	ϕ 220 mm LIGHT DUTY		
Instalación eléctrica	Voltaje nominal 12V - Alternador 90A Caja de cambio manual: 1 x Batería 70Ah Caja de cambio automatizada: 2 x Baterías 70Ah		

MEDIDAS (mm)



MODELO		M21 SPRING		E	F	H
F	Distancia Entre Ejes			2.480	2.750	3.350
MEDIDAS CHASIS CABINA						
OAL	Longitud bastidor			4.780	5.295	6.015
FOH	Voladizo delantero					1.110
ROH	Voladizo trasero chasis			1.190	1.435	1.555
Lac	Dimensión bastidor					700
EH	Altura bastidor			730		720
HH	Altura mínima libre al suelo					190
OW	Ancho cabina ⁽³⁾					1.815
OH	Altura cabina			2.150		2.160
BW	Anchura eje trasero					1.860
AW	Ancho de vía delantero					1.475
CW	Ancho de vía trasero					1.425
MEDIDAS CARROZADO						
CA	Eje delantero – parte trasera de la cabina					650
12,1	Voladizo trasero máx.			1.475	1.720	1.790
W (2)	Longitud carrocería min			3.020	3.535	4.255
W (2)	Longitud carrocería máx. ⁽²⁾			3.305	3.820	4.490
W (1)	Longitud carrocería máx. ⁽¹⁾			3.430	3.900	4.870
5,1	Longitud máx. vehículo acabado C.O.C. ⁽²⁾			5.065	5.580	6.250
6,1	Anchura máx. vehículo acabado ⁽⁴⁾					2.275 ⁽⁴⁾
7,1	Altura máx. vehículo acabado					4.000
Dia	Diámetro de giro (m) ⁽⁶⁾			10,3	11,3	13,5
Lmc	Longitud máx. vehículo acabado ⁽¹⁾			5.190	5.660	6.630
Lamc	Ancho carrocería máx. con espejos anchos ⁽⁴⁾					2.275 ⁽⁴⁾
PESOS CHASIS CABINA						
16,1	Peso máximo					3.500
16,4	Peso máximo conjunto					7.000
14	Tara en orden de marcha ⁽⁵⁾			1.945	1.955	1.995
CT	Carga útil			1.555	1.545	1.505
14,1	Tara eje delantero / trasero			1.435/510	1.399/556	1.420/575
PESOS CARROZADO						
15	Peso mínimo vehículo acabado (conductor incluido)			2.125	2.180	2.255
15,1	Peso min. admisible eje delantero / trasero			1.310/815	1.345/835	1.390/865
16,2	Peso máx. admisible eje delantero / trasero					2.100/2.435
18,3	Peso máx. remolcable					3.500
18,4	Peso máx. remolcable sin freno					750
19	Carga vertical máx. sobre enganche para remolque					140
<p>1. La longitud de la carrocería corresponde a un vehículo cargado de manera uniforme hasta la máxima capacidad de carga sobre el eje (para llegar a estas medidas puede ser necesaria la modificación del bastidor, contactar la oficina técnica)</p> <p>2. La longitud de la carrocería corresponde a un vehículo cargado de manera uniforme hasta la máxima capacidad de carga sobre el eje (medidas declaradas en el C.O.C., sin bastidor modificado)</p> <p>3. Excluidos los intermitentes laterales y los espejos</p> <p>4. Anchura con brazos de espejos medios (estándar): 1.945/2.120; con brazos de espejos opcionales corto: 1.860/1.945 – largos: 2.120/2.275</p> <p>5. La tara incluye la rueda de repuesto, el depósito de combustible lleno y 75kg para el conductor. Opcional NEES II con peso superior</p> <p>6. Diámetro de giro entre bordillos</p>						

Nota: Las informaciones técnicas y de equipamiento aquí mostradas son dadas solamente como guía y pueden sufrir modificaciones en cualquier momento y sin previo aviso. No constituyen en ningún caso un compromiso ni para el constructor ni para MIDI Europe. Las dimensiones y las masas tienen que ser comprobadas por el carrocerero.

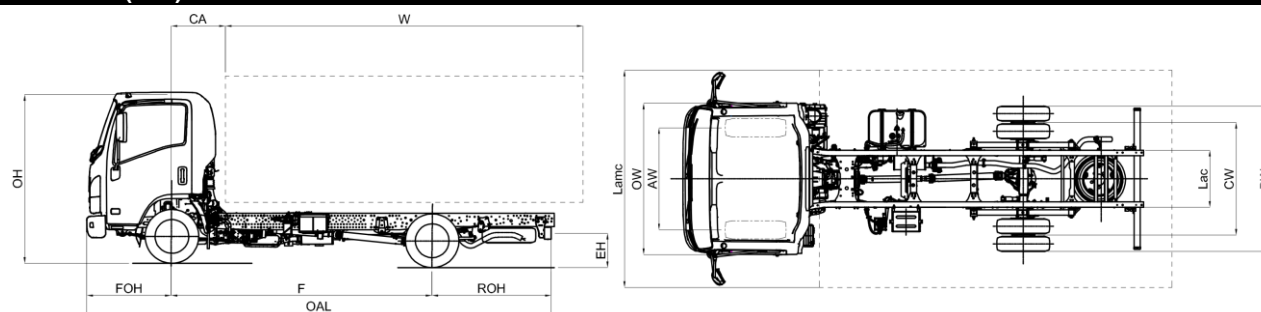
D.E.E. (mm) E 2480 - F 2750 - H 3350

MAYO 2019

€ 25.200,00 Sin IVA

Versiones	Cambio Automatizado NEES II con Convertidor de par (D.E.E. E/F)* Doble airbag (sólo su D.E.E. E)* <small>*verificar previamente disponibilidad</small>	€ 1.290,00
Equipamiento de serie	<ul style="list-style-type: none"> - EGR - DPD - LNT - Elevalunas eléctricos - Avisador acústico de marcha atrás - Asiento con suspensión - Radio con USB 	<ul style="list-style-type: none"> - Inmovilizador - Cierre centralizado con mando a distancia - Posición volante regulable (inclinación y altura) - Control manual altura faros - Antinieblas delanteros y traseros - Luces diurnas - Rueda de repuesto - Guantero (Cond./Pasj.) - Parasol (Cond./Pasj.)
Opcionales	Aire acondicionado	€ 1.089,00
Motor	ISUZU RZ4EE6N-L Diésel, 4 cilindros 16 válvulas, common-rail, inyección directa con intercooler y Turbo de geometría variable	
	Cilindrada:	1.898 cm ³
	Potencia:	90 kW (123 CV) @ 3.200 rpm
	Par motor:	320 Nm @ 1.500-2.000 rpm
	Normativa emisiones:	EURO 6b-1 (715/2007*2017/1347Y)
	Post tratamiento gases de escape:	EGR - LNT - DPD
Depósito	Diésel	70 ℓ
Seguridad	ABS con BAS (Sistema de freno de emergencia asistido) ESC (Control electrónico de estabilidad) con ASR SRS airbag conductor	
Relación caja de cambios	ISUZU MVC6W:	4.942 - 2.686 - 1.527 - 1.000 - 0.796 - 0.634
	Marcha atrás:	4.597
	Reducción final:	4.777 (43/9)
	ISUZU MYY6E:	5.979 - 3.434 - 2.040 - 1.379 - 1.000 - 0.759
	Marcha atrás:	5.701
	Reducción final:	4.300 (43/10)
Tipo de cambio	Manual - MVC6W	Automatizado NEES II - MYY6E
Bastidor, larguero	Anchura: 65 mm, Altura: 180 mm, Espesor: 4 mm	
Plazas en cabina	3	
Neumáticos	205/75 R16C Ruedas gemelas traseras	
Frenos	Sistema hidráulico, servofreno por depresión Delanteros: discos ventilados, Traseros: discos ventilados Normativa CEE con ABS, circuitos independientes en ambos ejes. Freno de estacionamiento manual en el árbol de transmisión	
Medidas frenos	Delanteros: \varnothing 293 x 40 mm	Traseros: \varnothing 275 x 30 mm
Suspensión	Delantera eje rígido con ballestas Trasera con ballestas	
Eje trasero	\varnothing 220 mm LIGHT DUTY	
Instalación eléctrica	Voltaje nominal 12V - Alternador 90A Caja de cambio manual: 1 x Batería 70Ah Caja de cambio automatizada: 2 x Baterías 70Ah	

MEDIDAS (mm)



MODELLO	M21 HEAVY	E
F	Distancia Entre Ejes	2.480

MEDIDAS CHASIS CABINA

OAL	Longitud bastidor	4.780
FOH	Voladizo delantero	1.110
ROH	Voladizo trasero chasis	1.190
Lac	Dimensión bastidor	700
EH	Altura bastidor	730
HH	Altura mínima libre al suelo	190
OW	Ancho cabina ⁽³⁾	1.815
OH	Altura cabina	2.150
BW	Anchura eje trasero	1.860
AW	Ancho de vía delantero	1.475
CW	Ancho de vía trasero	1.425

MEDIDAS CARROZADO

CA	Eje delantero – parte trasera de la cabina	650
12,1	Voladizo trasero máx.	1.475
W (2)	Longitud carrocería min	3.020
W (2)	Longitud carrocería máx. ⁽²⁾	3.305
W (1)	Longitud carrocería máx. ⁽¹⁾	3.430
5,1	Longitud máx. vehículo acabado C.O.C. ⁽²⁾	5.065
6,1	Anchura máx. vehículo acabado ⁽⁴⁾	2.275 ⁽⁴⁾
7,1	Altura máx. vehículo acabado	4.000
Dia	Diámetro de giro (m) ⁽⁶⁾	10,3
Lmc	Longitud máx. vehículo acabado ⁽¹⁾	5.190
Lamc	Ancho carrocería máx. con espejos anchos ⁽⁴⁾	2.275 ⁽⁴⁾

PESOS CHASIS CABINA

16,1	Peso máximo	3.500
16,4	Peso máximo conjunto	7.000
14	Tara en orden de marcha ⁽⁵⁾	1.980
CT	Carga útil	1.520
14,1	Tara eje delantero / trasero	1.436/544

PESOS CARROZADO

15	Peso mínimo vehículo acabado (conductor incluido)	2.125
15,1	Peso min. admisible eje delantero / trasero	1.310/815
16,2	Peso máx. admisible eje delantero / trasero	2.100/2.435
18,3	Peso máx. remolcable	3.500
18,4	Peso máx. remolcable sin freno	750
19	Carga vertical máx. sobre enganche para remolque	140

- La longitud de la carrocería corresponde a un vehículo cargado de manera uniforme hasta la máxima capacidad de carga sobre el eje (para llegar a estas medidas puede ser necesaria la modificación del bastidor, contactar la oficina técnica)
- La longitud de la carrocería corresponde a un vehículo cargado de manera uniforme hasta la máxima capacidad de carga sobre el eje (medidas declaradas en el C.O.C., sin bastidor modificado)
- Excluidos los intermitentes laterales y los espejos
- Anchura con brazos de espejos medios (estándar): 1945/2120; con brazos de espejos opcionales corto: 1860/1945 – largos: 2120/2275
- La tara incluye la rueda de repuesto, el depósito de combustible lleno y 75kg para el conductor. Opcional NEES II con peso superior
- Diámetro de giro entre bordillos

Nota: Las informaciones técnicas y de equipamiento aquí mostradas son dadas solamente como guía y pueden sufrir modificaciones en cualquier momento y sin previo aviso. No constituyen en ningún caso un compromiso ni para el constructor ni para MIDI Europe. Las dimensiones y las masas tienen que ser comprobadas por el carrocerero.

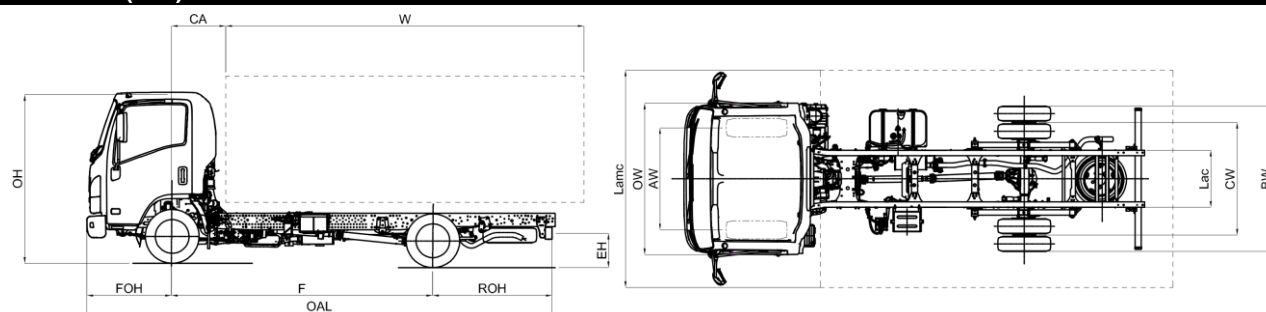
D.E.E. (mm) E 2480

MAYO 2019

€ 25.620,00 Sin IVA

Versiones	Cambio Automatizado NEES II con Convertidor de par (volante a la derecha)* Volante a la derecha <small>* verificar previamente disponibilidad</small>	€ 1.290,00 € 1.182,00
Equipamiento de serie	<ul style="list-style-type: none"> - EGR - DPD - LNT - Elevalunas eléctricos - Avisador acústico de marcha atrás - Asiento con suspensión - Radio con USB - Inmovilizador - Cierre centralizado con mando a distancia - Posición volante regulable (inclinación y altura) - Control manual altura faros - Antinieblas delanteros y traseros - Luces diurnas - Rueda de repuesto - Guantero (Cond./Pasj.) - Parasol (Cond./Pasj.) 	
Opcionales	Aire acondicionado	€ 1.089,00
Motor	ISUZU RZ4EE6N-L Diésel, 4 cilindros 16 válvulas, common-rail, inyección directa con intercooler y Turbo de geometría variable Cilindrada: 1.898 cm ³ Potencia: 90 kW (123 CV) @ 3.200 rpm Par motor: 320 Nm @ 1.500-2.000 rpm Normativa emisiones: EURO 6b-1 (715/2007*2017/1347Y) Post tratamiento gases de escape: EGR - LNT - DPD	
Depósito	Diésel	57 l
Seguridad	ABS con BAS (Sistema de freno de emergencia asistido) ESC (Control electrónico de estabilidad) con ASR SRS airbag conductor	
Relación caja de cambios	ISUZU MVC6W: 4.942 - 2.686 - 1.527 - 1.000 - 0.796 - 0.634 Marcha atrás: 4.597 Reducción final: 4.777 (43/9) ISUZU MYY6E: 5.979 - 3.434 - 2.040 - 1.379 - 1.000 - 0.759 Marcha atrás: 5.701 Reducción final: 4.300 (43/10)	
Tipo de cambio	Manual - MVC6W	Automatizado NEES II - MYY6E
Bastidor, larguero	Anchura: 65 mm, Altura: 180 mm, Espesor: 4 mm	
Plazas en cabina	3	
Neumáticos	205/75 R16C Ruedas gemelas traseras	
Frenos	Sistema hidráulico, servofreno por depresión Delanteros: discos ventilados, Traseros: discos ventilados Normativa CEE con ABS, circuitos independientes en ambos ejes. Freno de estacionamiento manual en el árbol de transmisión	
Medidas frenos	Delanteros: \varnothing 293 x 40 mm	Traseros: \varnothing 275 x 30 mm
Suspensión	Delantera eje rígido con ballestas Trasera con ballestas	
Eje trasero	\varnothing 292 mm HEAVY DUTY	
Instalación eléctrica	Voltaje nominal 12V - Alternador 90A Caja de cambio manual: 1 x Batería 70Ah Caja de cambio automatizada: 2 x Baterías 70Ah	

MEDIDAS (mm)



MODELO	M21 GROUND	E	F	H
F	Distancia Entre Ejes	2.480	2.750	3.350
MEDIDAS CHASIS CABINA				
OAL	Longitud bastidor	4.780	5.295	6.015
FOH	Voladizo delantero		1.110	
ROH	Voladizo trasero chasis	1.190	1.435	1.555
Lac	Dimensión bastidor		700	
EH	Altura bastidor	720		710
HH	Altura mínima libre al suelo		185	
OW	Ancho cabina ⁽³⁾		1.815	
OH	Altura cabina	2.140		2.150
BW	Anchura eje trasero		1.855	
AW	Ancho de vía delantero		1.475	
CW	Ancho de vía trasero		1.425	
MEDIDAS CARROZADO				
CA	Eje delantero – comienzo de caja		650	
12,1	Voladizo trasero máx.	1.475	1.720	1.790
W (2)	Longitud carrocería min	3.020	3.535	4.255
W (2)	Longitud carrocería máx. ⁽²⁾	3.305	3.820	4.490
W (1)	Longitud carrocería máx. ⁽¹⁾	3.430	3.900	4.870
5,1	Longitud máx. vehículo acabado C.O.C. ⁽²⁾	5.065	5.580	6.250
6,1	Anchura máx. vehículo acabado ⁽⁴⁾		2.275 ⁽⁴⁾	
7,1	Altura máx. vehículo acabado		4.000	
Dia	Diámetro de giro (m) ⁽⁶⁾	10,3	11,3	13,5
Lmc	Longitud máx. vehículo acabado ⁽¹⁾	5.190	5.660	6.630
Lamc	Ancho carrocería máx. con espejos anchos ⁽⁴⁾		2.275 ⁽⁴⁾	
PESOS CHASIS CABINA				
16,1	Peso máximo		3.500	
16,4	Peso máximo conjunto		7.000	
14	Tara en orden de marcha ⁽⁵⁾	1.855	1.875	1.905
CT	Carga útil	1.645	1.625	1.595
14,1	Tara eje delantero / trasero	1.375/480	1.371/504	1.382/523
PESOS CARROZADO				
15	Peso mínimo vehículo acabado (conductor incluido)	2.120	2.175	2.250
15,1	Peso min. admisible eje delantero / trasero	1.310/810	1.345/830	1.390/860
16,2	Peso máx. admisible eje delantero / trasero		1.900/2.200	
18,3	Peso máx. remolcable		3.500	
18,4	Peso máx. remolcable sin freno		750	
19	Carga vertical máx. sobre enganche para remolque		140	

- La longitud de la carrocería corresponde a un vehículo cargado de manera uniforme hasta la máxima capacidad de carga sobre el eje (para llegar a estas medidas puede ser necesaria la modificación del bastidor, contactar la oficina técnica)
- La longitud de la carrocería corresponde a un vehículo cargado de manera uniforme hasta la máxima capacidad de carga sobre el eje (medidas declaradas en el C.O.C., sin bastidor modificado)
- Excluidos los intermitentes laterales y los espejos
- Anchura con brazos de espejos medios (estándar): 1945/2120; con brazos de espejos opcionales corto: 1855/1945 – largos: 2120/2275
- La tara incluye la rueda de repuesto, el depósito de combustible lleno y 75kg para el conductor.
- Diámetro de giro entre bordillos

Nota: Las informaciones técnicas y de equipamiento aquí mostradas son dadas solamente como guía y pueden sufrir modificaciones en cualquier momento y sin previo aviso. No constituyen en ningún caso un compromiso ni para el constructor ni para MIDI Europe. Las dimensiones y las masas tienen que ser comprobadas por el carrocerero.

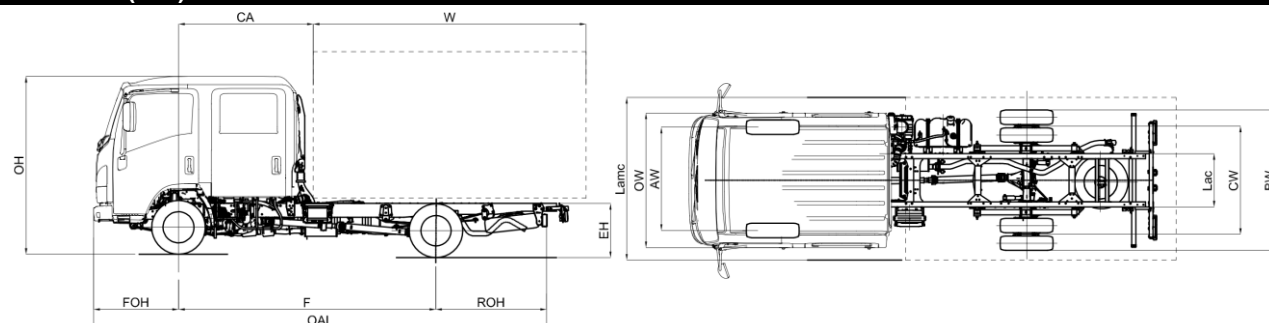
D.E.E. (mm) E 2480 - F 2750 - H 3350

MAYO 2019

€ 24.000,00 Sin IVA

Versiones	
Equipamiento de serie	<ul style="list-style-type: none"> - EGR - DPD - LNT - Elevalunas eléctricos - Avisador acústico de marcha atrás - Asiento con suspensión - Inmovilizador - Cierre centralizado con mando a distancia - Posición volante regulable (inclinación y altura) - Control manual altura faros - Antinieblas delanteros y traseros - Luces diurnas - Parasol (Conductor)
Opcionales	Aire acondicionado € 1.089,00
Motor	<p>ISUZU RZ4EE6N-L Diésel, 4 cilindros 16 válvulas, common-rail, inyección directa con intercooler y Turbo de geometría variable</p> <p>Cilindrada: 1.898 cm³</p> <p>Potencia: 90 kW (123 CV) @ 3.200 rpm</p> <p>Par motor: 320 Nm @ 1.500-2.000 rpm</p> <p>Normativa emisiones: EURO 6b-1 (715/2007*2017/1347Y)</p> <p>Post tratamiento gases de escape: EGR - LNT - DPD</p>
Depósito	Diésel 57 ℓ
Seguridad	ABS con BAS (Sistema de freno de emergencia asistido) ESC (Control electrónico de estabilidad) con ASR
Relación caja de cambios	<p>ISUZU MVC6W: 4.942 - 2.686 - 1.527 - 1.000 - 0.796 - 0.634</p> <p>Marcha atrás: 4.597</p> <p>Reducción final: 4.777 (43/9)</p>
Tipo de cambio	Manual - MVC6W
Bastidor, larguero	Anchura: 65 mm, Altura: 180 mm, Espesor: 4 mm
Plazas en cabina	3
Neumáticos	195/75 R16C Ruedas gemelas traseras <small>Los primeros vehículos entregados podrían ser equipados con neumáticos 205/75 R16C (+15kg, repartición: 5kg/10kg)</small>
Frenos	Sistema hidráulico, servofreno por depresión Delanteros: discos ventilados, Traseros: discos ventilados Normativa CEE con ABS, circuitos independientes en ambos ejes. Freno de estacionamiento manual en el árbol de transmisión
Medidas frenos	Delanteros: φ293 x 40 mm Traseros: φ275 x 30 mm
Suspensión	Delantera eje rígido con ballestas Trasera con ballestas
Eje trasero	φ220 mm LIGHT DUTY
Instalación eléctrica	Voltaje nominal 12V - Alternador 90A Caja de cambio manual: 1 x Batería 70Ah

MEDIDAS (mm)



MODELO		M21 DOUBLE CAB	H
F	Distancia Entre Ejes		3.350
MEDIDAS CHASIS CABINA			
OAL	Longitud bastidor		6.015
FOH	Voladizo delantero		1.110
ROH	Voladizo trasero chasis		1.555
Lac	Dimensión bastidor		700
EH	Altura bastidor		715
HH	Altura mínima libre al suelo		190
OW	Ancho cabina ⁽³⁾		1.815
OH	Altura cabina		2.225
BW	Anchura eje trasero		1.860
AW	Ancho de vía delantero		1.475
CW	Ancho de vía trasero		1.425
MEDIDAS CARROZADO			
CA	Eje delantero – comienzo de caja		1.700
12,1	Voladizo trasero máx.		1.790
W (2)	Longitud carrocería min		3.205
W (2)	Longitud carrocería máx. ⁽²⁾		3.440
W (1)	Longitud carrocería máx. ⁽¹⁾		3.828
5,1	Longitud máx. vehículo acabado C.O.C. ⁽²⁾		6.250
6,1	Anchura máx. vehículo acabado ⁽⁴⁾		2.275 ⁽⁴⁾
7,1	Altura máx. vehículo acabado		4.000
Dia	Diámetro de giro (m) ⁽⁶⁾		13,5
Lmc	Longitud máx. vehículo acabado ⁽¹⁾		6.638
Lamc	Ancho carrocería máx. con espejos anchos ⁽⁴⁾		2.275 ⁽⁴⁾
PESOS CHASIS CABINA			
16,1	Peso máximo		3.500
16,4	Peso máximo conjunto		7.000
14	Tara en orden de marcha ⁽⁵⁾		2.238
CT	Carga útil		1.262
14,1	Tara eje delantero / trasero		1.528/710
PESOS CARROZADO			
15	Peso mínimo vehículo acabado (conductor incluido)		2.395
15,1	Peso mín. admisible eje delantero / trasero		1.465/930
16,2	Peso máx. admisible eje delantero / trasero		2.100/2435
18,3	Peso máx. remolcable		3.500
18,4	Peso máx. remolcable sin freno		750
19	Carga vertical máx. sobre enganche para remolque		140

1. La longitud de la carrocería corresponde a un vehículo cargado de manera uniforme hasta la máxima capacidad de carga sobre el eje (para llegar a estas medidas puede ser necesaria la modificación del bastidor, contactar la oficina técnica)
2. La longitud de la carrocería corresponde a un vehículo cargado de manera uniforme hasta la máxima capacidad de carga sobre el eje (medidas declaradas en el C.O.C., sin bastidor modificado)
3. Excluidos los intermitentes laterales y los espejos
4. Anchura con brazos de espejos medios (estándar): 1945/2120; con brazos de espejos opcionales corto: 1860/1945 – largos: 2120/2275
5. La tara incluye la rueda de repuesto, el depósito de combustible lleno y 75kg para el conductor. Opcional NEES II con peso superior
6. Diámetro de giro entre bordillos

Nota: Las informaciones técnicas y de equipamiento aquí mostradas son dadas solamente como guía y pueden sufrir modificaciones en cualquier momento y sin previo aviso. No constituyen en ningún caso un compromiso ni para el constructor ni para MIDI Europe. Las dimensiones y las masas tienen que ser comprobadas por el carrocerero.

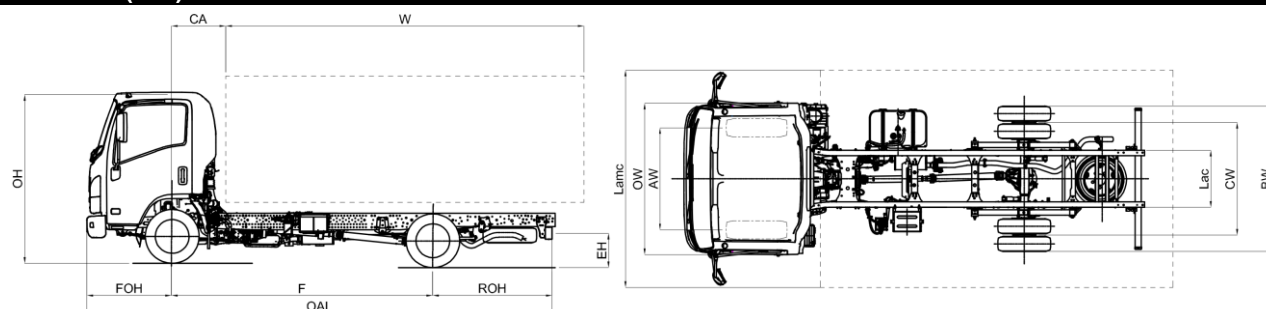
D.E.E. (mm) H 3350

MAYO 2019

€ 27.600,00 Sin IVA

Versiones	Cambio Automatizado NEES II con Convertidor de par*	€ 1.290,00
	*verificar previamente disponibilidad	
Equipamiento de serie	<ul style="list-style-type: none"> - EGR - DPD - LNT - Elevalunas eléctricos - Avisador acústico de marcha atrás - Radio con USB - Inmovilizador - Cierre centralizado con mando a distancia - Posición volante regulable (inclinación y altura) - Control manual altura faros - Antinieblas delanteros y traseros - Luces diurnas - Rueda de repuesto - Guanteras (Cond./Pasj.) - Parasol (Cond./Pasj.) 	
Opcionales	Aire acondicionado	€ 1.089,00
Motor	ISUZU RZ4EE6N-L Diésel, 4 cilindros 16 válvulas, common-rail, inyección directa con intercooler y Turbo de geometría variable Cilindrada: 1.898 cm ³ Potencia: 90 kW (123 CV) @ 3.200 rpm Par motor: 320 Nm @ 1.500-2.000 rpm Normativa emisiones: EURO 6b-1 (715/2007*2017/1347Y) Post tratamiento gases de escape: EGR - LNT - DPD	
Depósito	Diésel	70 l
Seguridad	ABS con BAS (Sistema de freno de emergencia asistido) ESC (Control electrónico de estabilidad) con ASR SRS airbag conductor	
Relación caja de cambios	ISUZU MVC6W: 4.942 - 2.686 - 1.527 - 1.000 - 0.796 - 0.634 Marcha atrás: 4.597 Reducción final: 4.777 (43/9) ISUZU MYY6E: 5.979 - 3.434 - 2.040 - 1.379 - 1.000 - 0.759 Marcha atrás: 5.701 Reducción final: 4.300 (43/10)	
Tipo de cambio	Manual - MVC6W	Automatizado NEES II - MYY6E
Bastidor, larguero	Anchura: 65 mm, Altura: 180 mm, Espesor: 4 mm	
Plazas en cabina	6	
Neumáticos	205/75 R16C Ruedas gemelas traseras	
Frenos	Sistema hidráulico, servofreno por depresión Delanteros: discos ventilados, Traseros: discos ventilados Normativa CEE con ABS, circuitos independientes en ambos ejes. Freno de estacionamiento manual en el árbol de transmisión	
Medidas frenos	Delanteros: \varnothing 293 x 40 mm	Traseros: \varnothing 275 x 30 mm
Suspensión	Delantera eje rígido con ballestas Trasera con ballestas	
Eje trasero	\varnothing 220 mm LIGHT DUTY	
Instalación eléctrica	Voltaje nominal 12V - Alternador 90A Caja de cambio manual: 1 x Batería 70Ah Caja de cambio automatizada: 2 x Baterías 70Ah	

MEDIDAS (mm)



MODELO		M21 LARGE	F	H
F	Distancia Entre Ejes		2.800	3.395
MEDIDAS CHASIS CABINA				
OAL	Longitud bastidor		5.235	6.085
FOH	Voladizo delantero		1.110	
ROH	Voladizo trasero chasis		1.330	1.580
Lac	Dimensión bastidor		750	
EH	Altura bastidor		725	720
HH	Altura mínima libre al suelo		165	
OW	Ancho cabina ⁽³⁾		2.040	
OH	Altura cabina		2.225	
BW	Anchura eje trasero		1.920	
AW	Ancho de vía delantero		1.680	
CW	Ancho de vía trasero		1.485	
MEDIDAS CARROZADO				
CA	Eje delantero – comienzo de caja		650	
12,1	Voladizo trasero máx.		1.620	1.870
W (2)	Longitud carrocería min		3.480	4.325
W (2)	Longitud carrocería máx. ⁽²⁾		3.770	4.615
W (1)	Longitud carrocería máx. ⁽¹⁾		3.980	4.950
5,1	Longitud máx. vehículo acabado C.O.C. ⁽²⁾		5.530	6375
6,1	Anchura máx. vehículo acabado ⁽⁴⁾		2.500 ⁽⁴⁾	
7,1	Altura máx. vehículo acabado		4.000	
Dia	Diámetro de giro (m) ⁽⁶⁾		10,0	11,8
Lmc	Longitud máx. vehículo acabado ⁽¹⁾		5.740	6.710
Lamc	Ancho carrocería máx. con espejos anchos ⁽⁴⁾		2.500 ⁽⁴⁾	
PESOS CHASIS CABINA				
16,1	Peso máximo		3.500	
16,4	Peso máximo conjunto		7000	
14	Tara en orden de marcha ⁽⁵⁾		2.135	2.185
CT	Carga útil		1.365	1.315
14,1	Tara eje delantero / trasero		1.525/610	1.497/688
PESOS CARROZADO				
15	Peso mínimo vehículo acabado (conductor incluido)		2.350	2.455
15,1	Peso min. admisible eje delantero / trasero		1.460/890	1.485/970
16,2	Peso máx. admisible eje delantero / trasero		2.100/2.435	
18,3	Peso máx. remolcable		3.500	
18,4	Peso máx. remolcable sin freno		750	
19	Carga vertical máx. sobre enganche para remolque		140	
1.	La longitud de la carrocería corresponde a un vehículo cargado de manera uniforme hasta la máxima capacidad de carga sobre el eje (para llegar a estas medidas puede ser necesaria la modificación del bastidor, contactar la oficina técnica)			
2.	La longitud de la carrocería corresponde a un vehículo cargado de manera uniforme hasta la máxima capacidad de carga sobre el eje (medidas declaradas en el C.O.C., sin bastidor modificado)			
3.	Excluidos los intermitentes laterales y los espejos			
4.	Anchura con brazos de espejos medios (estándar): 2170/2345; con brazos de espejos opcionales corto: 2040/2170 – largos: 2345/2500			
5.	La tara incluye la rueda de repuesto, el depósito de combustible lleno y 75kg para el conductor. Opcional NEES II con peso superior			
6.	Diámetro de giro entre bordillos			

Nota: Las informaciones técnicas y de equipamiento aquí mostradas son dadas solamente como guía y pueden sufrir modificaciones en cualquier momento y sin previo aviso. No constituyen en ningún caso un compromiso ni para el constructor ni para MIDI Europe. Las dimensiones y las masas tienen que ser comprobadas por el carrocerero.

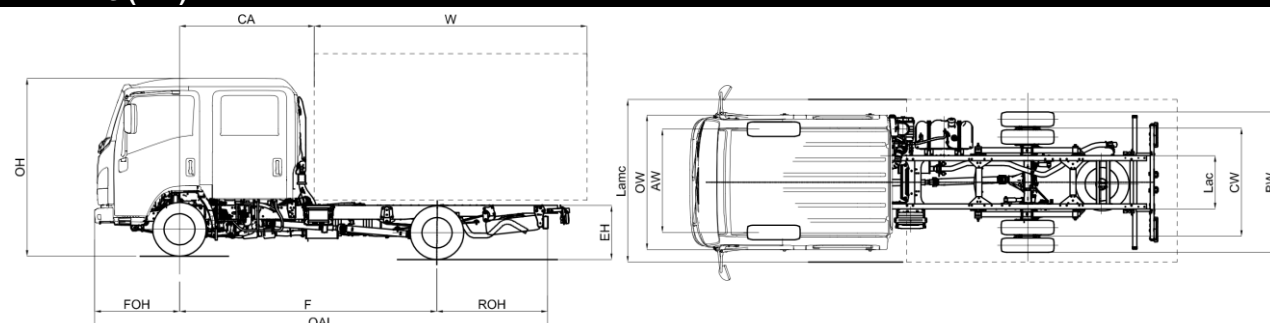
D.E.E. (mm) F 2800 - H 3395

MAYO 2019

€ 27.000,00 Sin IVA

Versiones	Cambio Automatizado NEES II con Convertidor de par* * verificar previamente disponibilidad	€ 1.290,00
Equipamiento de serie	<ul style="list-style-type: none"> - EGR - DPD - LNT - Elevalunas eléctricos - Avisador acústico de marcha atrás - Asiento con suspensión - Radio con USB 	<ul style="list-style-type: none"> - Inmovilizador - Cierre centralizado con mando a distancia - Posición volante regulable (inclinación y altura) - Retrovisores eléctricos y calentados - Control manual altura faros - Antinieblas delanteros y traseros - Luces diurnas - Rueda de repuesto - Guanteras (Conductor) - Parasol (Conductor)
Opcionales	Aire acondicionado	€ 1.089,00
Motor	ISUZU RZ4EE6N-L Diésel, 4 cilindros 16 válvulas, common-rail, inyección directa con intercooler y Turbo de geometría variable. Cilindrada: 1.898 cm ³ Potencia: 90 kW (123 CV) @ 3.200 rpm Par motor: 320 Nm @ 1.500-2.000 rpm Normativa emisiones: EURO 6b-1 (715/2007*2017/1347Y) Post tratamiento gases de escape: EGR - LNT - DPD	
Depósito	Diésel	90 l
Seguridad	ABS con BAS (Sistema de freno de emergencia asistido) ESC (Control electrónico de estabilidad) con ASR SRS airbag conductor	
Relación caja de cambios	ISUZU MVC6W: 4.942 - 2.686 - 1.527 - 1.000 - 0.796 - 0.634 Marcha atrás: 4.597 Reducción final: 4.777 (43/9) ISUZU MYY6E: 5.979 - 3.434 - 2.040 - 1.379 - 1.000 - 0.759 Marcha atrás: 5.701 Reducción final: 4.300 (43/10)	
Tipo de cambio	Manual - MVC6W	Automatizado NEES II - MYY6E
Bastidor, larguero	Anchura: 70 mm, Altura: 214 mm, Espesor: 5 mm	
Plazas en cabina	3	
Neumáticos	205/75 R16C Ruedas gemelas traseras	
Frenos	Sistema hidráulico, servofreno por depresión Delanteros: discos ventilados, Traseros: discos ventilados A normativa CEE con ABS, circuitos independientes en ambos ejes. Freno de estacionamiento manual en el árbol de transmisión	
Medidas frenos	Delanteros: \varnothing 293 x 40 mm	Traseros: \varnothing 275 x 30 mm
Suspensión	Delantera eje rígido con ballestas Trasera con ballestas	
Eje trasero	\varnothing 292 mm HEAVY DUTY	
Instalación eléctrica	Voltaje nominal 12V - Alternador 90A Caja de cambio manual: 1 x Batería 70Ah Caja de cambio automatizada: 2 x Baterías 70Ah	

MEDIDAS (mm)



MODELO		M21 LARGE DOUBLE CAB	H
F	Distancia Entre Ejes		3.395
MEDIDAS CHASIS CABINA			
OAL	Longitud bastidor		6.085
FOH	Voladizo delantero		1.110
ROH	Voladizo trasero chasis		1.580
Lac	Dimensión bastidor		750
EH	Altura bastidor		720
HH	Altura mínima libre al suelo		165
OW	Ancho cabina ⁽³⁾		2.040
OH	Altura cabina		2.225
BW	Anchura eje trasero		1.920
AW	Ancho de vía delantero		1.680
CW	Ancho de vía trasero		1.485
MEDIDAS CARROZADO			
CA	Eje delantero – comienzo de caja		1.700
12,1	Voladizo trasero máx.		1.870
W (2)	Longitud carrocería min		3.275
W (2)	Longitud carrocería máx. ⁽²⁾		3.565
W (1)	Longitud carrocería máx. ⁽¹⁾		3.900
5,1	Longitud máx. vehículo acabado C.O.C. ⁽²⁾		6.375
6,1	Anchura máx. vehículo acabado ⁽⁴⁾		2.500 ⁽⁴⁾
7,1	Altura máx. vehículo acabado		4.000
Dia	Diámetro de giro (m) ⁽⁶⁾		11,8
Lmc	Longitud máx. vehículo acabado ⁽¹⁾		6.710
Lamc	Ancho carrocería máx. con espejos anchos ⁽⁴⁾		2.500 ⁽⁴⁾
PESOS ANTES CARROCERÍA			
16,1	Peso máximo		3.500
16,4	Peso máximo conjunto		7.000
14	Tara en orden de marcha ⁽⁵⁾		2.439
CT	Carga útil		1.061
14,1	Tara eje delantero / trasero		1.683/756
PESOS DESPUÉS CARROCERÍA			
15	Peso mínimo vehículo acabado (conductor incluido)		2.640
15,1	Peso mín. admisible eje delantero / trasero		1.590/1.050
16,2	Peso máx. admisible eje delantero / trasero		2.100/2.435
18,3	Peso máx. remolcable		3.500
18,4	Peso máx. remolcable sin freno		750
19	Carga vertical máx. sobre enganche para remolque		140

1. La longitud de la carrocería corresponde a un vehículo cargado de manera uniforme hasta la máxima capacidad de carga sobre el eje (para llegar a estas medidas puede ser necesaria la modificación del bastidor, contactar la oficina técnica)
2. La longitud de la carrocería corresponde a un vehículo cargado de manera uniforme hasta la máxima capacidad de carga sobre el eje (medidas declaradas en el C.O.C., sin bastidor modificado)
3. Excluidos los intermitentes laterales y los espejos
4. Anchura con brazos de espejos medios (estándar): 2170/2345; con brazos de espejos opcionales corto: 2040/2170 – largos: 2345/2500
5. La tara incluye la rueda de repuesto, el depósito de combustible lleno y 75kg para el conductor. Opcional NEES II con peso superior
6. Diámetro de giro entre bordillos.

Nota: Las informaciones técnicas y de equipamiento aquí mostradas son dadas solamente como guía y pueden sufrir modificaciones en cualquier momento y sin previo aviso. No constituyen en ningún caso un compromiso ni para el constructor ni para MIDI Europe. Las dimensiones y las masas tienen que ser comprobadas por el carrocerero.

LARGE DOUBLE CAB

D.E.E. (mm) H 3395

MAYO 2019

€ 29.400,00 Sin IVA

Versiones	Cambio Automatizado NEES II con Convertidor de par* * verificar previamente disponibilidad	€ 1.290,00
Equipamiento de serie	<ul style="list-style-type: none"> - EGR - DPD - LNT - Elevalunas eléctricos - Avisador acústico de marcha atrás - Radio con USB 	<ul style="list-style-type: none"> - Inmovilizador - Cierre centralizado con mando a distancia - Posición volante regulable (inclinación y altura) - Retrovisores eléctricos y calefactados - Control manual altura faros - Antinieblas delanteros y traseros - Luces diurnas - Rueda de repuesto - Guantero (Conductor) - Parasol (Cond./Pasj.)
Opcionales	Aire acondicionado	€ 1.089,00
Motor	ISUZU RZ4EE6N-L Diésel, 4 cilindros 16 válvulas, common-rail, inyección directa con intercooler y Turbo de geometría variable. Cilindrada: 1.898 cm ³ Potencia: 90 kW (123 CV) @ 3.200 rpm Par motor: 320 Nm @ 1.500-2.000 rpm Normativa emisiones: EURO 6b-1 (715/2007*2017/1347Y) Sistemas de post tratamiento gases de escape: EGR - LNT - DPD	
Depósito	Diésel	90 ℓ
Seguridad	ABS con BAS (Sistema de freno de emergencia asistido) ESC (Control electrónico de estabilidad) con ASR SRS airbag conductor	
Relación caja de cambios	ISUZU MVC6W: 4.942 - 2.686 - 1.527 - 1.000 - 0.796 - 0.634 Marcha atrás: 4.597 Reducción final: 4.777 (43/9) ISUZU MYY6E: 5.979 - 3.434 - 2.040 - 1.379 - 1.000 - 0.759 Marcha atrás: 5.701 Reducción final: 4.300 (43/10)	
Tipo de cambio	Manual - MVC6W	Automatizado NEES II - MYY6E
Bastidor, larguero	Anchura: 70 mm, Altura: 214 mm, Espesor: 5 mm	
Plazas en cabina	7	
Neumáticos	205/75 R16C Ruedas gemelas traseras	
Frenos	Sistema hidráulico, servofreno por depresión Delanteros: discos ventilados, Traseros: discos ventilados Normativa CEE con ABS, circuitos independientes en ambos ejes. Freno de estacionamiento manual en el árbol de transmisión	
Medidas frenos	Delanteros: \varnothing 293 x 40 mm	Traseros: \varnothing 275 x 30 mm
Suspensión	Delantera eje rígido con ballestas Trasera con ballestas	
Eje trasero	\varnothing 292 mm HEAVY DUTY	
Instalación eléctrica	Voltaje nominal 12V - Alternador 90A Caja de cambio manual: 1 x Batería 70Ah Caja de cambio automatizada: 2 x Baterías 70Ah	

M21

ISUZU

Para informaciones

ISUZU MOTORS LIMITED

www.isuzu.it
www.isuzu.fr
www.isuzu.ch
www.isuzu.es
www.isuzutrucks.cz
www.isuzutrucks.sk
www.isuzutrucks.pl
www.isuzuromania.com.ro
www.isuzutrucks.hu

ISUZU se reserva el derecho de modificar características y equipamientos sin preaviso. Los detalles de las características y equipamientos indicados y mostrados en este documento, pueden ser modificados para satisfacer a las condiciones locales y leyes en vigor.

Nota: los colores de la carrocería de los vehículos pueden variar ligeramente de los colores de las fotografías de este mismo catálogo.

Midi Europe recomienda



Fecha publicación 02/05/2019.

